



Газовый проточный водонагреватель с открытой камерой сгорания



МИРОВОЙ ЛИДЕР



ИТАЛЬЯНСКИЙ ДИЗАЙН



ЭКОНОМИЧНОСТЬ



ГАРАНТИЯ 2 ГОДА

- ЗАЩИТА ОТ НАКИПИ, УСТОЙЧИВАЯ РАБОТА ПРИ Пониженном расходе воды (2,5 л/мин) и давлении газа (8 мбар)
- ТЕПЛОобМЕННИК с увеличенным диаметром патрубков, изготовлен по технологии «Водяная рубашка»
- БЕСшумная горелка с плавным розжигом
- БЕСшумный водяной блок из композитного материала
- ДАТЧИК тяги
- ДАТЧИК контроля пламени
- БЕЗОПАСНЫЙ клапан плавного розжига
- ОГРАНИЧИТЕЛЬ температуры активного типа
- РАБОТА БЕЗ ПОДКЛЮЧЕНИЯ к электрической сети
- ВОЗМОЖНОСТЬ ПЕРЕВОДА на сжиженный газ
- МОДУЛЬНАЯ компоновка и удобный доступ к узлам спереди
- ИТАЛЬЯНСКИЙ ДИЗАЙН и компактные размеры

ускоренный нагрев воды

Технические характеристики / Габаритные размеры

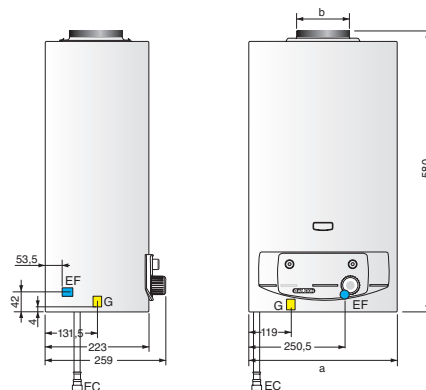
	Fast CF				Fast CF				
	11P	14P	11E	14E	11P	14P	11E	14E	
Запальная горелка	да	да	нет	нет	а мм	318	374	318	374
Электронное зажигание	нет	нет	да	да	б мм	110	125	110	125
Максимальная тепловая мощность	кВт	21,6	27	21,6	Комплект перехода на сжиженный газ				
Минимальная/макс. полезная мощность	кВт	8\19,2	9\24,3	8\19,2	Fast CF				
Производительность по горячей воде (при ΔT=25°C)	л/мин	11	14	11	11P	14P	11E	14E	
Минимальный расход горячей воды	л/мин	2,5	2,5	2,5	код	3678288	3678290	3678284	3678286
Максимальное рабочее давление	бар	10	10	10					
Минимальное рабочее давление	бар	0,2	0,2	0,2					
Источник электроэнергии	нет	нет	1 батарейка 1,5 В AA	1 батарейка 1,5 В AA					
Расход природного газа	м³/ч	2,28	2,85	2,28					
Расход сжиженного газа	кг/ч	1,67	2,09	1,67					
Масса (нетто)	кг	10	12	11					

FAST CF 11P
3677013

FAST CF 14P
3677015

FAST CF 11E
3677014

FAST CF 14E
3677016



ОБОЗНАЧЕНИЯ

- G** – вход газа 3/4"
- EF** – вход холодной воды 1/2"
- EC** – выход горячей воды 1/2"