



Напольный газовый накопительный водонагреватель с естественной тягой и открытой камерой сгорания 300 литров горячей воды за 12 минут



МИРОВОЙ ЛИДЕР



ИТАЛЬЯНСКИЙ ДИЗАЙН



ЭКОНОМИЧНОСТЬ



ГАРАНТИЯ 1 ГОД

- ПОЛНАЯ АДАПТАЦИЯ К РОССИЙСКИМ УСЛОВИЯМ - УСТОЙЧИВАЯ РАБОТА ПРИ ПОНИЖЕННОМ ВХОДНОМ ДАВЛЕНИИ ВОДЫ И ГАЗА
- МАКСИМАЛЬНО БЫСТРЫЙ НАГРЕВ ЗА СЧЕТ ВЫСОКОЙ МОЩНОСТИ
- НАПОЛЬНАЯ УСТАНОВКА
- МАКСИМАЛЬНАЯ ТЕМПЕРАТУРА НАГРЕВА 75±5°
- ТЕПЛОИЗОЛЯЦИЯ ИЗ СПЕЦИАЛЬНОЙ МИНЕРАЛЬНОЙ ВАТЫ ДЛЯ СНИЖЕНИЯ ПОТЕРЬ ТЕПЛА
- ЭКСКЛЮЗИВНОЕ ВЫСОКОСТОЙКОЕ ЭМАЛЕВОЕ ПОКРЫТИЕ ВНУТРЕННЕЙ ПОВЕРХНОСТИ БАКА
- ПЬЕЗОЗАЖИГАНИЕ С ТЕРМОПАРОЙ ДЛЯ КОНТРОЛЯ ПЛАМЕНИ
- АКТИВНЫЙ МАГНИЕВЫЙ АНОД - НАДЕЖНАЯ ЗАЩИТА ОТ КОРРОЗИИ
- ДЫМОУВОДЯЩИЕ ТРУБЫ ПРОХОДЯТ ВНУТРИ БАКА И СНАБЖЕНЫ ТУРБУЛЯТОРНЫМИ ПЛАСТИНАМИ ДЛЯ УВЕЛИЧЕНИЯ ЭФФЕКТИВНОСТИ ТЕПЛООБМЕНА
- ВОЗМОЖНОСТЬ ПЕРЕВОДА НА СЖИЖЕННЫЙ ГАЗ
- УВЕЛИЧЕННЫЙ РАЗМЕР ФЛАНЦА ОБЛЕГЧАЕТ ЭКСПЛУАТАЦИЮ
- ВОЗМОЖНО ПОСЛЕДОВАТЕЛЬНОЕ/ПАРАЛЛЕЛЬНОЕ ПОДКЛЮЧЕНИЕ
- ВОЗМОЖНОСТЬ СЛИВА И ПОДКЛЮЧЕНИЯ ЛИНИИ РЕЦИРКУЛЯЦИИ
- ВНЕШНИЙ РЕГУЛЯТОР И ИНДИКАТОР ТЕМПЕРАТУРЫ НАГРЕВА ВОДЫ
- ВНЕШНИЙ КОРПУС ИЗ ВИНИЛОВОЙ КОЖИ

МГНОВЕННЫЙ нагрев воды

Технические характеристики / Габаритные размеры

		NHRE					NHRE					
		18	26	36	60	90	18	26	36	60	90	
Объем	л	185	275	275	350	315	a мм	1525	1840	1840	2200	2285
Потребляемая мощность	кВт	22	34	44	67	99	b мм	1215	1530	1530	1890	2000
Полезная мощность	кВт	18,7	28,9	37,4	56,9	84,1	c мм	1245	1560	1560	1920	2025
Время нагрева от 15°C до 65°C	мин.	34	32	26	22	12	d мм	700	700	700	700	700
Непрерывный расход воды 45°C	л/ч	500	800	1045	1600	2350	КОДЫ КОМПЛЕКТОВ ПЕРЕХОДА НА СЖИЖЕННЫЙ ГАЗ					
Непрерывный расход воды 65°C	л/ч	320	500	640	980	1450	Прокладка	343006	343006	343006	343006	343344
Вода в течение первого часа 65°C	л	590	875	1025	1425	1775	Вытяжной колпак	397784	397788	397764	397765	397766
Максимальное рабочее давление	бар	7	7	7	7	7						
Масса (нетто)	кг	143	171	171	247	270						
Расход природного газа	м³/ч	2,33	3,60	4,65	7,08	10,57						
Параметры рассчитаны при температуре воды на входе 15°C												

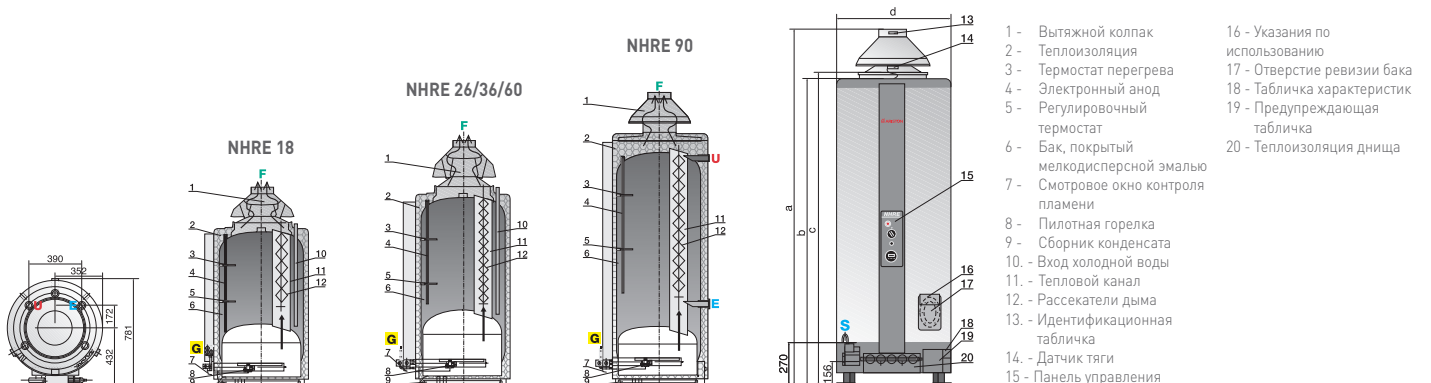
NHRE 18
006480

NHRE 26
006481

NHRE 36
006482

NHRE 60
006483

NHRE 90
006484



ОБОЗНАЧЕНИЯ

E Вход холодной воды Ø1" (NHRE 18/26/36/60), Ø1 1/2" (NHRE 90)

U Выход горячей воды Ø1" (NHRE 18/26/36/60), Ø1 1/2" (NHRE 90)

G Вход газа Ø3/8" (NHRE 18), Ø3/4" (NHRE 26/36/60/90)

F Отвод системы дымоудаления Ø125 мм (NHRE 18), Ø139,8 мм (NHRE 26), Ø167,8 (NHRE 36), Ø181,2 (NHRE 60), Ø230 (NHRE 90)

S Слив Ø1 1/2"